

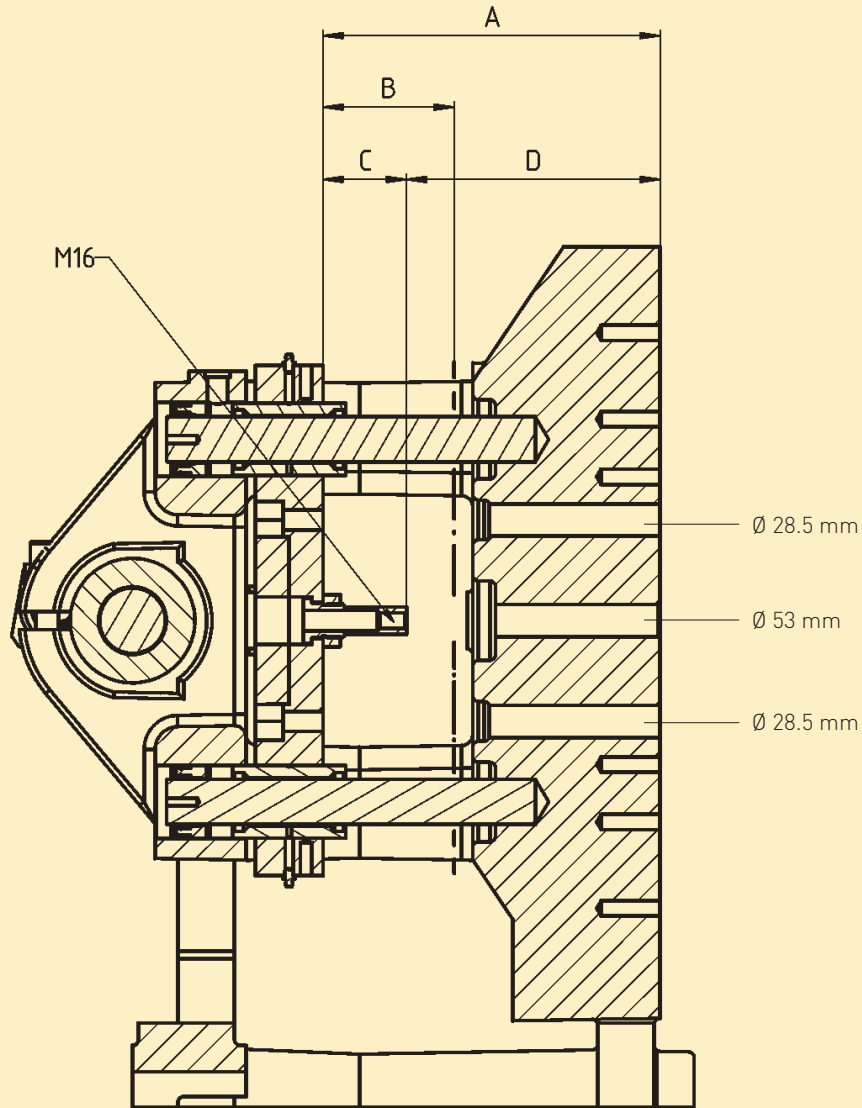
Ergänzungsblatt Technische Daten ELION Version 3.0/01.2008

Supplement Sheet Technical Data ELION Version 3.0/01.2008

ELION 500 / 800 / 1200 / 1750

Ausstosser-Position / Ejector position

Ersetzt die Aufspannmasse „Werkzeugeinbauraum“ auf den Seiten 3 / 5 / 7 / 9.
Replaces the mounting dimensions "Mould mounting space" on page 3 / 5 / 7 / 9.



Maschine / Machine	A mm	B mm	C mm	D mm	Hub / Stroke mm	Kraft / Force kN
ELION 500	210.1	90	73.5	136.6	90	22
ELION 800	260.3	120	73.5	186.8	120	27
ELION 1200	295.3	120	73.5	221.8	120	33
ELION 1750	372.8	150	73.5	299.3	150	50